



SIRIO

Les familles d'Idroscopini®* Arvag

Gemini
Saturno
Orion
Mercurio
Thor
Ramax



Egalement disponible en version douchette hygiénique à jet doux ou jet pluie.

* (Hydro-balayettes)

Corps en laiton plaqué chrome lustré.

Levier avec régulation automatique du flux.

Technique exclusive de nettoyage de la cuvette des toilettes avec Dynamic Jet Nozzle™ en acier inox.

Flexible inox tressé équipé de raccords anti-torsion ou flexible PVC renforcé couleur chrome satiné.

Trois versions pour de nouvelles toilettes, reconnaissables par leur style et par leur système de fermeture sécurisé de l'arrivée d'eau.

Configuration disponible également pour salles de bain déjà existantes.



Sirio Jet slimmatic

Prise d'eau murale de forme longiligne avec support, pourvue de clapet de sécurité bloquant le flux de l'eau lorsque le système n'est pas opérationnel.

Idroscopini®

J1010 Sirio Jet Slimmatic avec flexible en acier inox	€ 165
J1011 Sirio Jet Slimmatic/C avec flexible en PVC chromé sat.	€ 170

Douchettes Hygiéniques à jet doux

S1010 Sirio Soft Slimmatic avec flexible en acier inox	€ 165
S1011 Sirio Soft Slimmatic/C avec flexible en PVC chromé sat.	€ 170

Douchettes Hygiéniques jet pluie

R1010 Sirio Rain Slimmatic avec flexible en acier inox	€ 165
R1011 Sirio Rain Slimmatic/C avec flexible en PVC chromé sat.	€ 170



Sirio Jet S

Prise d'eau murale avec support orientable, dotée de robinet en céramique «quart de tour» actionnable manuellement.

Idroscopini®

J1030 Sirio Jet S avec flexible en acier inox	€ 165
J1031 Sirio Jet S /C avec flexible en PVC chromé sat.	€ 170

Douchettes Hygiéniques à jet doux

S1030 Sirio Soft S avec flexible en acier inox	€ 165
S1031 Sirio Soft S/C avec flexible en PVC chromé sat.	€ 170

Douchettes Hygiéniques jet pluie

R1030 Sirio Rain S avec flexible en acier inox	€ 165
R1031 Sirio Rain S/C avec flexible en PVC chromé sat.	€ 170



Sirio Jet 20"

Prise d'eau murale avec support orientable, pourvue de valve de sécurité commandée par bouton-poussoir qui interrompt l'arrivée de l'eau 20 secondes après son déclenchement.

Idroscopini®

J1020 Sirio Jet 20" avec flexible en acier inox	€ 175
J1021 Sirio Jet 20"/C avec flexible en PVC chromé sat.	€ 180

Douchettes Hygiéniques à jet doux

S1020 Sirio Soft 20" avec flexible en acier inox	€ 175
S1021 Sirio Soft 20"/C avec flexible en PVC chromé sat.	€ 180

Douchettes Hygiéniques jet pluie

R1020 Sirio Rain 20" avec flexible en acier inox	€ 175
R1021 Sirio Rain 20"/C avec flexible en PVC chromé sat.	€ 180



Sirio Jet BE | Salles de Bain déjà existantes

Prise d'eau de dérivation permettant le raccordement au bidet, au réservoir externe de chasse d'eau ou au lavabo. Le support mural est fixé par deux chevilles à expansion.

Idroscopini®

J2000 Sirio Jet BE avec flexible en acier inox	€ 138
J2001 Sirio Jet BE /C avec flexible en PVC chromé sat.	€ 143

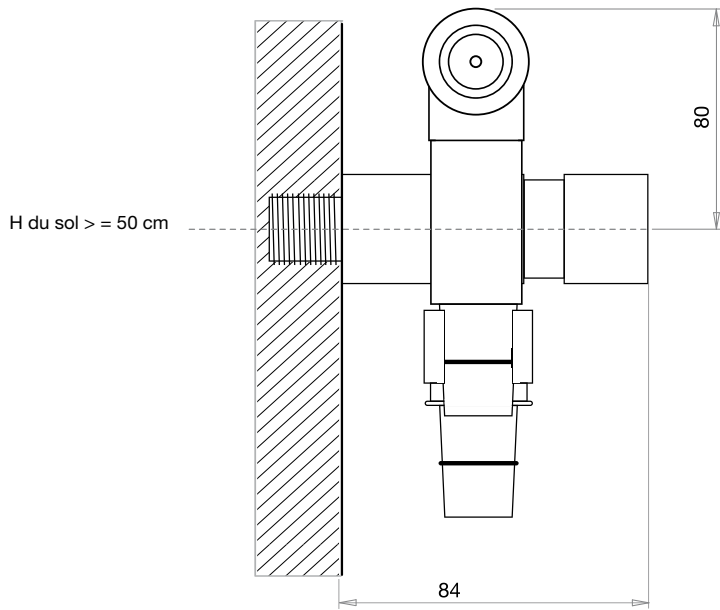
Douchettes Hygiéniques à jet doux

S2000 Sirio Soft BE avec flexible en acier inox	€ 138
S2001 Sirio Soft BE /C avec flexible en PVC chromé sat.	€ 143

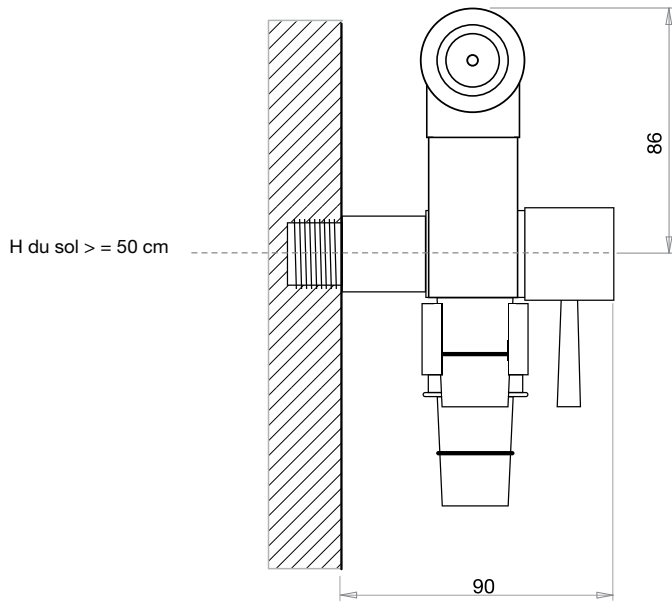
Douchettes Hygiéniques jet pluie

R2000 Sirio Rain BE avec flexible en acier inox	€ 138
R2001 Sirio Rain BE /C avec flexible en PVC chromé sat.	€ 143

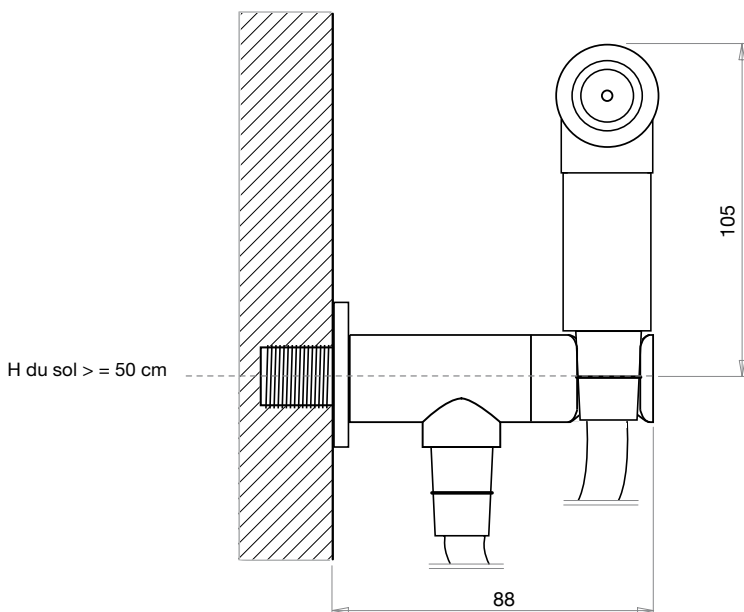
Sirio Jet 20"



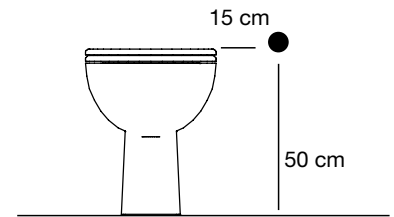
Sirio Jet S



Sirio Jet Slimmatic



Localisation du point d'eau



Prévoir un point d'eau froide (F 1/2) à plus ou moins 50 cm du sol et à plus ou moins 10/15 cm du bord de la cuvette des toilettes.