

L'Idroscopino®



Incasso

Progetto Paola Bertolotti

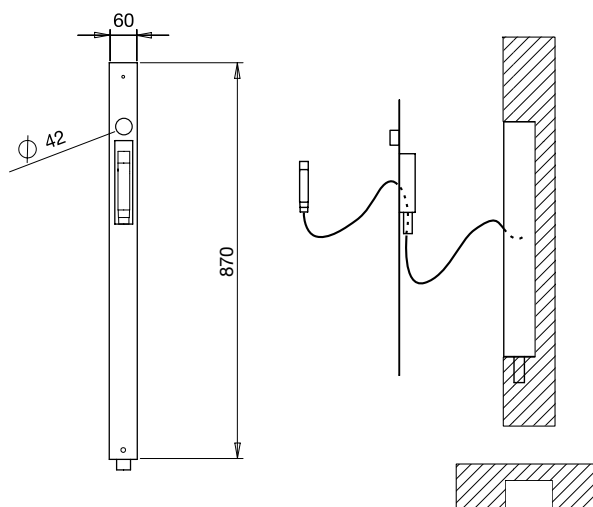
Incasso acciaio inox lucido



L'Idroscopino® ad Incasso realizzato in acciaio inox con finitura lucida è composto da una cassaforma in lamiera da incassare mediante opera muraria e da una fascia in acciaio inox, predisposta per l'alloggiamento dell'Idroscopino®, mod. Mercurio Jet, in acciaio inox con azionamento a leva e rubinetto di chiusura. Completo, se si desidera, di asta porta carta igienica.

Modello

TLJ600 Incasso lucido con Idroscopino®
mod. Mercurio Jet



Incasso acciaio inox satinato



L'Idroscopino® ad Incasso realizzato in acciaio inox con finitura satinata è composto da una cassaforma in lamiera da incassare mediante opera muraria e da una fascia in acciaio inox satinato, predisposta per l'alloggiamento dell'Idroscopino® mod. Mercurio Jet, in acciaio inox con azionamento a leva e rubinetto di chiusura. Completo, se si desidera, di asta porta carta igienica.

Modello

TSJ600 Incasso satinato con Idroscopino®
mod. Mercurio Jet

*Su richiesta è possibile avere la doccetta
Mercurio nella finitura satinata
il rubinetto di chiusura è in finitura lucida*

