

L'Idroscopino®



Idroscopino®

Mercurio

Questi modelli sono disponibili anche con getto a pioggia Rain sostituire nella sigla alla lettera J la lettera R (Rain) Il prezzo non varia

Bagni nuovi con presa acqua

Click Automatic Galax 20" PAB

Bagni esistenti con presa d'acqua

BE Automatic

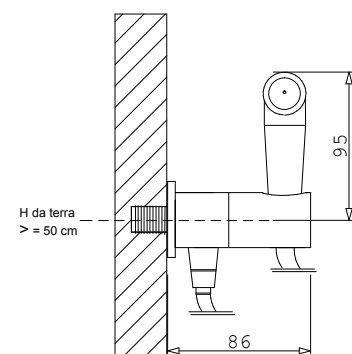
Mercurio Jet Click



Idroscopino® in acciaio inossidabile finitura lucida o satinata. Apriflusso a leva con rilascio automatico. Esclusiva tecnica di pulizia wc con Dinamic Jet Nozzle™ in acciaio inox. Tubo flessibile antitorsione in treccia di acciaio inox. Presa acqua a parete in ottone cromato o satinato con supporto provvista di rubinetto ceramico apriflusso di sicurezza con comando manuale a rotazione.

Modello

J6300 Mercurio Jet Click Shine con flessibile acciaio inox
J6350 Mercurio Jet Click Sat con flessibile acciaio inox



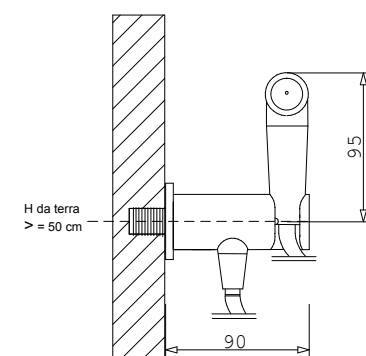
Mercurio Jet Automatic



Idroscopino® in acciaio inossidabile finitura lucida o satinata. Apriflusso a leva con rilascio automatico. Esclusiva tecnica di pulizia wc con Dinamic Jet Nozzle™ in acciaio inox. Tubo flessibile antitorsione in treccia di acciaio inox oppure in PVC rinforzato colore cromo satinato. Presa acqua a parete in ottone cromato o satinato con supporto provvista di una valvola di sicurezza ad innesto che chiude l'erogazione quando l'apparecchio è in posizione di riposo.

Modello

J6500 Mercurio Jet Automatic Shine con flessibile acciaio inox
J6501 Mercurio Jet Automatic Shine con flessibile in PVC cro/sat.
J6550 Mercurio Jet Automatic Sat con flessibile acciaio inox
J6551 Mercurio Jet Automatic Sat con flessibile in PVC cro/sat.



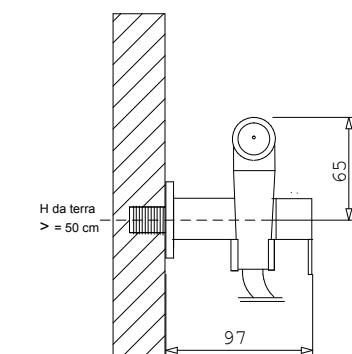
Mercurio Jet Galax



Idroscopino® in acciaio inossidabile finitura lucida. Apriflusso a leva con rilascio automatico. Esclusiva tecnica di pulizia wc con Dinamic Jet Nozzle™ in acciaio inox. Tubo flessibile antitorsione in treccia di acciaio inox oppure in PVC rinforzato colore cromo satinato. Presa acqua a parete in ottone cromato, completa di supporto orientabile, dotata di rubinetto ceramico ad un quarto di giro con azionamento manuale.

Modello

J6700 Mercurio Jet Galax con flessibile acciaio inox
J6701 Mercurio Jet Galax con flessibile in PVC cro/sat.



L'Idroscopino®



Idroscopino®

Mercurio / segue

Questi modelli sono disponibili anche con getto a pioggia Rain sostituire nella sigla alla lettera J la lettera R (Rain) Il prezzo non varia

Bagni nuovi con presa acqua

**Click
Automatic
Galax
20"
PAB**

Bagni esistenti con presa d'acqua

BE Automatic

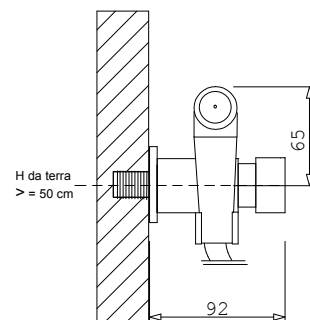
Mercurio Jet 20"



Idroscopino® in acciaio inossidabile finitura lucida.
Apriflusso a leva con rilascio automatico.
Esclusiva tecnica di pulizia wc con Dynamic Jet Nozzle™ in acciaio inox.
Tubo flessibile antitorsione in treccia di acciaio inox oppure in PVC rinforzato colore cromo satinato.
Presa acqua a parete in ottone cromato, completa di supporto orientabile, dotata di valvola di sicurezza con comando a pulsante che chiude l'erogazione dopo venti secondi dall'azionamento.

Modello

J6020 Mercurio Jet 20" con flessibile acciaio inox
J6021 Mercurio Jet 20" con flessibile in PVC cro/sat.



Mercurio Jet PAB (punto acqua basso)



Da utilizzare con predisposizione punto acqua basso. Fornito di supporto a parete per l'alloggiamento dell'Idroscopino®.
Idroscopino® in acciaio inossidabile finitura lucida.
Apriflusso a leva con rilascio automatico.
Esclusiva tecnica di pulizia wc con Dynamic Jet Nozzle™ in acciaio inox.
Tubo flessibile antitorsione in treccia di acciaio inox.
Presa acqua a parete in ottone cromato dotata di rubinetto ceramico ad un quarto di giro con azionamento manuale.

Modello

J6600 Mercurio Jet PAB (punto acqua basso) con flessibile acciaio inox

Versione per bagni esistenti

Mercurio Jet BE Automatic



Idroscopino® in acciaio inossidabile finitura lucida.
Apriflusso a leva con rilascio automatico.
Esclusiva tecnica di pulizia wc con Dynamic Jet Nozzle™ in acciaio inox.
Tubo flessibile antitorsione in treccia di acciaio inox.
Presa acqua in ottone cromato con supporto provvista di valvola di sicurezza ad innesto che chiude l'erogazione quando l'apparecchio è in posizione di riposo.
Utilizza il punto acqua più vicino (bidet, lavabo).
Fissaggio al muro con tasselli.

Modello

J6900 Mercurio Jet BE Automatic con flessibile acciaio inox

