

L'Idroscopino®



Idroscopino®

Mercurio

Questi modelli sono disponibili anche con getto a pioggia Rain sostituire nella sigla alla lettera J la lettera R (Rain) Il prezzo non varia

Bagni nuovi con presa acqua

Click Automatic Galax 20" PAB

Bagni esistenti con presa d'acqua

BE Automatic

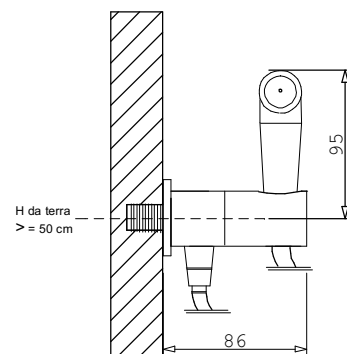
Mercurio Jet Click

Idroscopino® in acciaio inossidabile finitura lucida o satinata. Apriflusso a leva con rilascio automatico. Esclusiva tecnica di pulizia wc Dinamic Jet con ugello in acciaio inox. Tubo flessibile antitorsione in treccia di acciaio inox. Presa acqua a parete in ottone cromato lucido o satinato con supporto provvista di rubinetto ceramico apriflusso di sicurezza con comando manuale a rotazione.



Modello

J6300 Mercurio Jet Click lucido con flessibile acciaio inox
J6350 Mercurio Jet Click satinato con flessibile acciaio inox



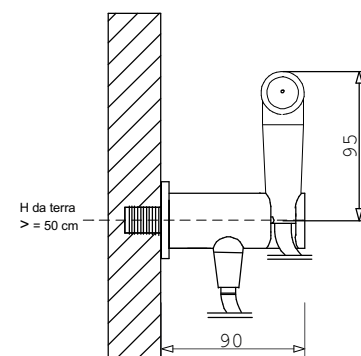
Mercurio Jet Automatic

Idroscopino® in acciaio inossidabile finitura lucida o satinata. Apriflusso a leva con rilascio automatico. Esclusiva tecnica di pulizia wc Dinamic Jet con ugello in acciaio inox. Tubo flessibile antitorsione in treccia di acciaio inox oppure in PVC rinforzato colore cromo satinato. Presa acqua a parete in ottone cromato lucido o satinato con supporto provvista di una valvola di sicurezza ad innesto che chiude l'erogazione quando l'apparecchio è in posizione di riposo.



Modello

J6500 Mercurio Jet Automatic lucido con flessibile acciaio inox
J6501 Mercurio Jet Automatic lucido con flessibile in PVC
J6550 Mercurio Jet Automatic satinato con flessibile acciaio inox
J6551 Mercurio Jet Automatic satinato con flessibile in PVC



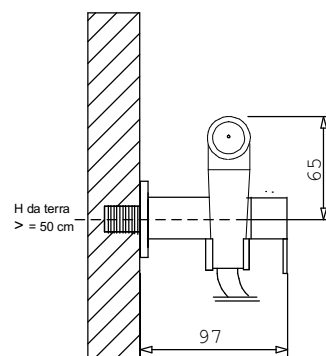
Mercurio Jet Galax

Idroscopino® in acciaio inossidabile finitura lucida. Apriflusso a leva con rilascio automatico. Esclusiva tecnica di pulizia wc Dinamic Jet con ugello in acciaio inox. Tubo flessibile antitorsione in treccia di acciaio inox oppure in PVC rinforzato colore cromo satinato. Presa acqua a parete in ottone cromato lucido, completa di supporto orientabile, dotata di rubinetto ceramico ad un quarto di giro con azionamento manuale.



Modello

J6700 Mercurio Jet Galax con flessibile acciaio inox
J6701 Mercurio Jet Galax con flessibile in PVC



L'Idroscopino®



Idroscopino®

Mercurio / segue

Questi modelli sono disponibili anche con getto a pioggia Rain sostituire nella sigla alla lettera J la lettera R (Rain) Il prezzo non varia

Bagni nuovi con presa acqua

**Click
Automatic
Galax
20"
PAB**

Bagni esistenti con presa d'acqua

BE Automatic

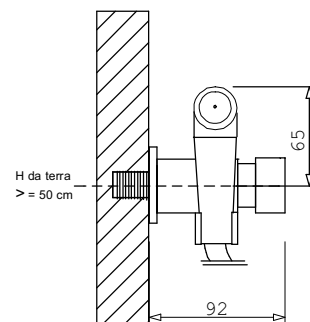
Mercurio Jet 20"



Idroscopino® in acciaio inossidabile finitura lucida.
Apriflusso a leva con rilascio automatico.
Esclusiva tecnica di pulizia wc Dinamic Jet con ugello in acciaio inox.
Tubo flessibile antitorsione in treccia di acciaio inox oppure in PVC rinforzato colore cromo satinato.
Presa acqua a parete in ottone cromato lucido, completa di supporto orientabile, dotata di valvola di sicurezza con comando a pulsante che chiude l'erogazione dopo venti secondi dall'azionamento.

Modello

J6020 Mercurio Jet 20" con flessibile acciaio inox
J6021 Mercurio Jet 20" con flessibile in PVC



Mercurio Jet PAB (punto acqua basso)



Da utilizzare con predisposizione punto acqua basso. Fornito di supporto a parete per l'alloggiamento dell'Idroscopino®.
Idroscopino® in acciaio inossidabile finitura lucida.
Apriflusso a leva con rilascio automatico.
Esclusiva tecnica di pulizia wc Dinamic Jet con ugello in acciaio inox.
Tubo flessibile antitorsione in treccia di acciaio inox.
Presa acqua a parete in ottone cromato lucido dotata di rubinetto ceramico ad un quarto di giro con azionamento manuale.

Modello

J6600 Mercurio Jet PAB (punto acqua basso) con flessibile acciaio inox

Versione per bagni esistenti

Mercurio Jet BE Automatic



Idroscopino® in acciaio inossidabile finitura lucida.
Apriflusso a leva con rilascio automatico.
Esclusiva tecnica di pulizia wc Dinamic Jet con ugello in acciaio inox.
Tubo flessibile antitorsione in treccia di acciaio inox.
Presa acqua in ottone cromato lucido con supporto provvista di valvola di sicurezza ad innesto che chiude l'erogazione quando l'apparecchio è in posizione di riposo.
Utilizza il punto acqua più vicino (bidet, lavabo).
Fissaggio al muro con tasselli.

Modello

J6900 Mercurio Jet BE Automatic con flessibile acciaio inox

