

L'Idroscopino®



Idroscopino®

Nettuno

Questi modelli sono disponibili anche con getto a pioggia Rain sostituire nella sigla alla lettera J la lettera R (Rain) Il prezzo non varia

Bagni nuovi con presa acqua

Click Automatic Galax 20" PAB

Bagni esistenti con presa d'acqua

BE Automatic

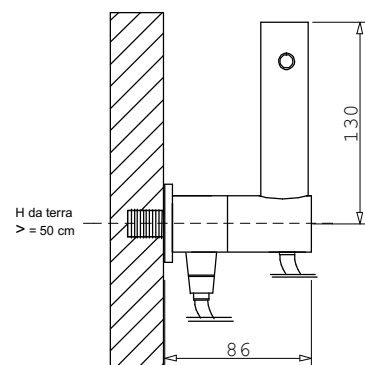
Nettuno Jet Click



Idroscopino® in ottone cromato lucido o satinato.
Apriflusso a pulsante.
Esclusiva tecnica di pulizia wc Dinamic Jet con ugello ceramico.
Tubo flessibile antitorsione in treccia di acciaio inox.
Presa acqua a parete in ottone cromato lucido o satinato con supporto provvista di rubinetto ceramico apriflusso di sicurezza con comando manuale a rotazione.

Modello

J8300 Nettuno Jet Click lucido con flessibile acciaio inox
J8350 Nettuno Jet Click satinato con flessibile acciaio inox



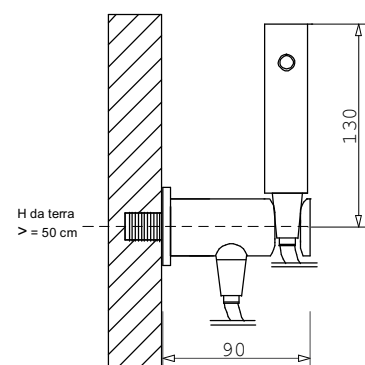
Nettuno Jet Automatic



Idroscopino® in ottone cromato lucido o satinato.
Apriflusso a pulsante.
Esclusiva tecnica di pulizia wc Dinamic Jet con ugello ceramico.
Tubo flessibile antitorsione in treccia di acciaio inox oppure in PVC rinforzato colore cromo satinato.
Presa acqua a parete in ottone cromato lucido o satinato con supporto provvista di una valvola di sicurezza ad innesto che chiude l'erogazione quando l'apparecchio è in posizione di riposo.

Modello

J8500 Nettuno Jet Automatic lucido con flessibile acciaio inox
J8501 Nettuno Jet Automatic lucido con flessibile in PVC
J8550 Nettuno Jet Automatic satinato con flessibile acciaio inox
J8551 Nettuno Jet Automatic satinato con flessibile in PVC



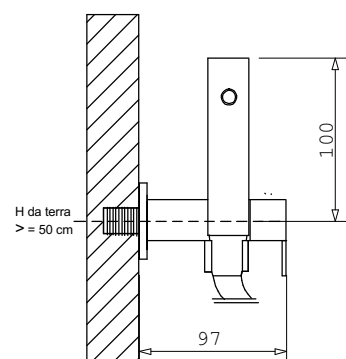
Nettuno Jet Galax



Idroscopino® in ottone cromato lucido.
Apriflusso a pulsante.
Esclusiva tecnica di pulizia wc Dinamic Jet con ugello ceramico.
Tubo flessibile antitorsione in treccia di acciaio inox oppure in PVC rinforzato colore cromo satinato.
Presa acqua a parete in ottone cromato lucido, completa di supporto orientabile, dotata di rubinetto ceramico ad un quarto di giro con azionamento manuale.

Modello

J8700 Nettuno Jet Galax con flessibile acciaio inox
J8701 Nettuno Jet Galax con flessibile in PVC



L'Idroscopino®



Idroscopino®

Nettuno / segue

Questi modelli sono disponibili anche con getto a pioggia Rain sostituire nella sigla alla lettera J la lettera R (Rain) Il prezzo non varia

Bagni nuovi con presa acqua

Click Automatic Galax 20" PAB

Bagni esistenti con presa d'acqua

BE Automatic

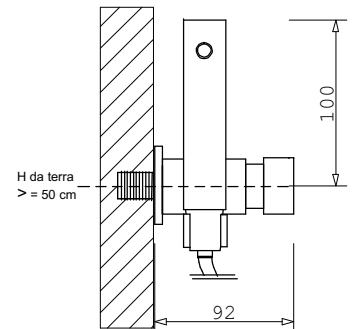
Nettuno Jet 20"



Idroscopino® in ottone cromato lucido.
Apriflusso a pulsante.
Esclusiva tecnica di pulizia wc Dinamic Jet con ugello ceramico.
Tubo flessibile antitorsione in treccia di acciaio inox oppure in PVC rinforzato colore cromo satinato.
Presa acqua a parete in ottone cromato lucido, completa di supporto orientabile, dotata di valvola di sicurezza con comando a pulsante che chiude l'erogazione dopo venti secondi dall'azionamento.

Modello

J8020 Nettuno Jet 20" con flessibile acciaio inox
J8021 Nettuno Jet 20" con flessibile in PVC



Nettuno Jet PAB (punto acqua basso)



Da utilizzare con predisposizione punto acqua basso. Fornito di supporto a parete per l'alloggiamento dell'Idroscopino®.
Idroscopino® in ottone cromato lucido.
Apriflusso a pulsante.

Esclusiva tecnica di pulizia wc Dinamic Jet con ugello ceramico.
Tubo flessibile antitorsione in treccia di acciaio inox.
Presa acqua a parete in ottone cromato lucido dotata di rubinetto ceramico ad un quarto di giro con azionamento manuale.

Modello

J8600 Nettuno Jet PAB (punto acqua basso) con flessibile acciaio inox

Versione per bagni esistenti

Nettuno Jet BE Automatic



Idroscopino® in ottone cromato lucido.
Apriflusso a pulsante.
Esclusiva tecnica di pulizia wc Dinamic Jet con ugello ceramico.
Tubo flessibile antitorsione in treccia di acciaio inox.
Presa acqua in ottone cromato lucido con supporto provvista di valvola di sicurezza ad innesto che chiude l'erogazione quando l'apparecchio è in posizione di riposo.
Utilizza il punto acqua più vicino (bidet, lavabo).
Fissaggio al muro con tasselli.

Modello

J8900 Nettuno Jet BE Automatic con flessibile acciaio inox

