

L'Idroscopino®



Idroscopino®

Orion

Questi modelli sono disponibili anche con getto Soft o con getto a pioggia Rain sostituire nella sigla alla lettera J la lettera S (Soft) o R (Rain)
Il prezzo non varia

Bagni nuovi con presa acqua

**Click
Automatic
Galax
20"
PAB**

Bagni esistenti con presa d'acqua

**BE Automatic
BE**

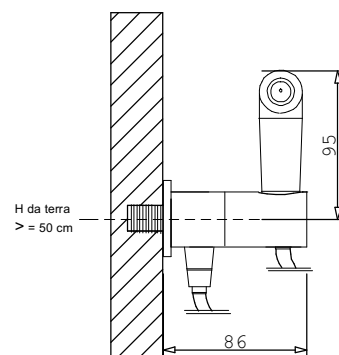
Orion Jet Click



Idroscopino® in ottone cromato lucido.
Apriflusso a leva con rilascio automatico.
Esclusiva tecnica di pulizia wc Dinamic Jet con ugello ceramico.
Tubo flessibile antitorsione in treccia di acciaio inox.
Presa acqua a parete in ottone cromato lucido con supporto provvista di rubinetto ceramico apriflusso di sicurezza con comando manuale a rotazione.

Modello

J4300 Orion Jet Click con flessibile acciaio inox



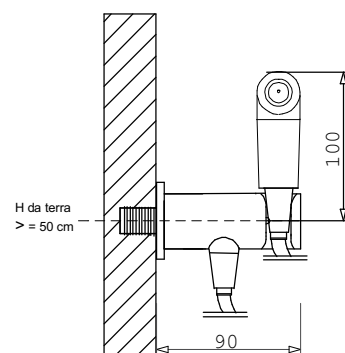
Orion Jet Automatic



Idroscopino® in ottone cromato lucido.
Apriflusso a leva con rilascio automatico.
Esclusiva tecnica di pulizia wc Dinamic Jet con ugello ceramico.
Tubo flessibile antitorsione in treccia di acciaio inox oppure in PVC rinforzato colore cromo satinato.
Presa acqua a parete in ottone cromato lucido con supporto provvista di una valvola di sicurezza ad innesto che chiude l'erogazione quando l'apparecchio è in posizione di riposo.

Modello

J4500 Orion Jet Automatic con flessibile acciaio inox
J4501 Orion Jet Automatic con flessibile in PVC



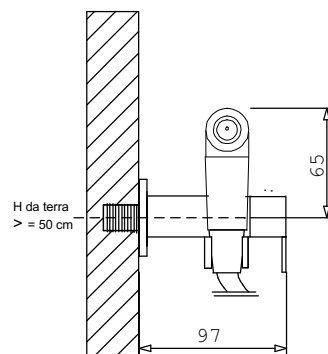
Orion Jet Galax



Idroscopino® in ottone cromato lucido.
Apriflusso a leva con rilascio automatico.
Esclusiva tecnica di pulizia wc con Dinamic Jet con ugello ceramico.
Tubo flessibile antitorsione in treccia di acciaio inox oppure in PVC rinforzato colore cromo satinato.
Presa acqua a parete in ottone cromato lucido, completa di supporto orientabile, dotata di rubinetto ceramico ad un quarto di giro con azionamento manuale.

Modello

J4700 Orion Jet Galax con flessibile acciaio inox
J4701 Orion Jet Galax con flessibile in PVC



L'Idroscopino®



Idroscopino®

Orion / segue

Questi modelli sono disponibili anche con getto Soft o con getto a pioggia Rain sostituire nella sigla alla lettera J la lettera S (Soft) o R (Rain)
Il prezzo non varia

Bagni nuovi con presa acqua

**Click
Automatic
Galax
20"
PAB**

Bagni esistenti con presa d'acqua

**BE Automatic
BE**

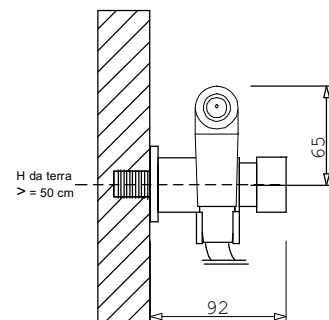
Orion Jet 20"



Idroscopino® in ottone cromato lucido.
Apriflusso a leva con rilascio automatico.
Esclusiva tecnica di pulizia wc Dinamic Jet con ugello ceramico.
Tubo flessibile antitorsione in treccia di acciaio inox oppure in PVC rinforzato colore cromo satinato.
Presa acqua a parete in ottone cromato lucido, completa di supporto orientabile, dotata di valvola di sicurezza con comando a pulsante che chiude l'erogazione dopo venti secondi dall'azionamento.

Modello

J4020 Orion Jet 20" con flessibile acciaio inox
J4021 Orion Jet 20" con flessibile in PVC



Orion Jet PAB (punto acqua basso)



Da utilizzare con predisposizione punto acqua basso. Fornito di supporto a parete per l'alloggiamento dell'Idroscopino®.

Idroscopino® in ottone cromato lucido.
Apriflusso a leva con rilascio automatico.
Esclusiva tecnica di pulizia wc Dinamic Jet con ugello ceramico.
Tubo flessibile antitorsione in treccia di acciaio inox.
Presa acqua a parete in ottone cromato lucido dotata di rubinetto ceramico ad un quarto di giro con azionamento manuale.

Modello

J4600 Orion Jet PAB (punto acqua basso) con flessibile acciaio inox

L'Idroscopino®



Idroscopino®

Orion / segue

Questi modelli sono disponibili anche con getto Soft o con getto a pioggia Rain sostituire nella sigla alla lettera J la lettera S (Soft) o R (Rain) Il prezzo non varia

Bagni nuovi con presa acqua

**Click
Automatic
Galax
20"
PAB**

Bagni esistenti con presa d'acqua

**BE Automatic
BE**

Versione per bagni esistenti

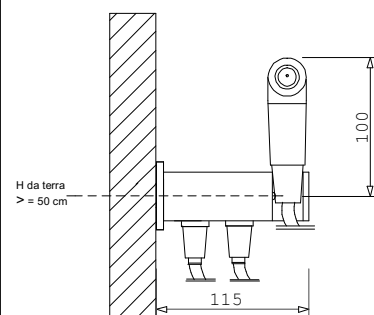
Orion Jet BE Automatic



Idroscopino® in ottone cromato lucido.
Apriflusso a leva con rilascio automatico.
Esclusiva tecnica di pulizia wc Dinamic Jet con ugello ceramico.
Tubo flessibile antitorsione in treccia di acciaio inox.
Presa acqua in ottone cromato lucido con supporto provvista di valvola di sicurezza ad innesto che chiude l'erogazione quando l'apparecchio è in posizione di riposo.
Utilizza il punto acqua più vicino (bidet, lavabo).
Fissaggio al muro con tasselli.

Modello

J4900 Orion Jet BE Automatic con flessibile acciaio inox



Orion Jet BE



Idroscopino® in ottone cromato lucido.
Apriflusso a leva con rilascio automatico.
Esclusiva tecnica di pulizia wc Dinamic Jet con ugello ceramico.
Tubo flessibile antitorsione in treccia di acciaio inox oppure in PVC rinforzato colore cromo satinato.
Presa acqua di derivazione con valvola che permette la connessione al bidet od alla cassetta di risciacquo esterna od al lavabo. Il supporto a parete, in ottone cromato lucido, viene fissato con due viti ad espansione.

Modello

J4200 Orion Jet BE con flessibile acciaio inox
J4201 Orion Jet BE con flessibile in PVC