

# L'Idroscopino®



Idroscopino®

## Ramax

Questi modelli sono disponibili anche con getto a pioggia Rain sostituire nella sigla alla lettera J la lettera R (Rain) Il prezzo non varia

Bagni nuovi con presa acqua

**Click Automatic Galax 20" PAB**

Bagni esistenti con presa d'acqua

**BE Automatic**

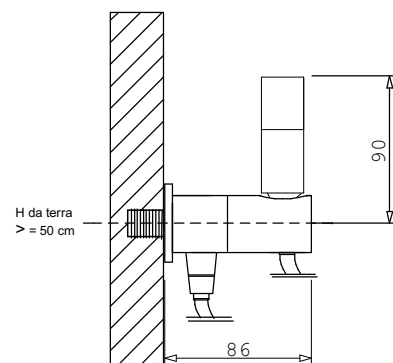
### Ramax Jet Click



Idroscopino® in ottone cromato lucido.  
Apriflusso mediante rotazione del cilindro.  
Esclusiva tecnica di pulizia wc Dinamic Jet con ugello in acciaio inox.  
Tubo flessibile antitorsione in treccia di acciaio inox.  
Presa acqua a parete in ottone cromato lucido con supporto provvista di rubinetto ceramico apriflusso di sicurezza con comando manuale a rotazione.

#### Modello

J9300 Ramax Jet Click con flessibile acciaio inox



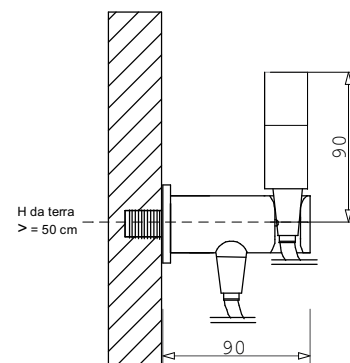
### Ramax Jet Automatic



Idroscopino® in ottone cromato lucido.  
Apriflusso mediante rotazione del cilindro.  
Esclusiva tecnica di pulizia wc Dinamic Jet con ugello in acciaio inox.  
Tubo flessibile antitorsione in treccia di acciaio inox oppure in PVC rinforzato colore cromo satinato.  
Presa acqua a parete in ottone cromato lucido con supporto provvista di una valvola di sicurezza ad innesto che chiude l'erogazione quando l'apparecchio è in posizione di riposo.

#### Modello

J9500 Ramax Jet Automatic con flessibile acciaio inox  
J9501 Ramax Jet Automatic con flessibile in PVC



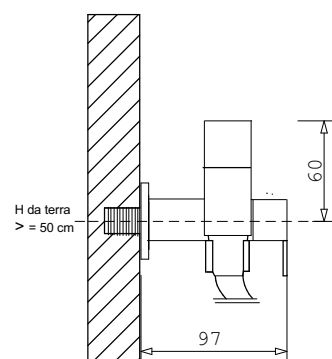
### Ramax Jet Galax



Idroscopino® in ottone cromato lucido.  
Apriflusso mediante rotazione del cilindro.  
Esclusiva tecnica di pulizia wc Dinamic Jet con ugello in acciaio inox.  
Tubo flessibile antitorsione in treccia di acciaio inox oppure in PVC rinforzato colore cromo satinato.  
Presa acqua a parete in ottone cromato lucido, completa di supporto orientabile, dotata di rubinetto ceramico ad un quarto di giro con azionamento manuale.

#### Modello

J9700 Ramax Jet Galax con flessibile acciaio inox  
J9701 Ramax Jet Galax con flessibile in PVC



# L'Idroscopino®



Idroscopino®

## Ramax / segue

Questi modelli sono disponibili anche con getto a pioggia Rain. sostituire nella sigla alla lettera J la lettera R (Rain). Il prezzo non varia

Bagni nuovi con presa acqua

**Click Automatic Galax 20" PAB**

Bagni esistenti con presa d'acqua

**BE Automatic**

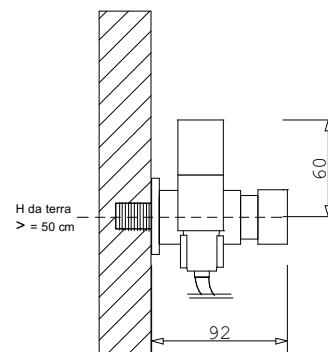
### Ramax Jet 20"



Idroscopino® in ottone cromato lucido. Apriflusso mediante rotazione del cilindro. Esclusiva tecnica di pulizia wc Dinamic Jet con ugello in acciaio inox. Tubo flessibile antitorsione in treccia di acciaio inox oppure in PVC rinforzato colore cromo satinato. Presa acqua a parete in ottone cromato lucido, completa di supporto orientabile, dotata di valvola di sicurezza con comando a pulsante che chiude l'erogazione dopo venti secondi dall'azionamento.

#### Modello

- J9020 Ramax Jet 20" con flessibile acciaio inox
- J9021 Ramax Jet 20" con flessibile in PVC



### Ramax Jet PAB (punto acqua basso)



Da utilizzare con predisposizione punto acqua basso. Fornito di supporto a parete per l'alloggiamento dell'Idroscopino®. Idroscopino® in ottone cromato lucido. Apriflusso mediante rotazione del cilindro. Esclusiva tecnica di pulizia wc Dinamic Jet con ugello in acciaio inox. Tubo flessibile antitorsione in treccia di acciaio inox. Presa acqua a parete in ottone cromato lucido dotata di rubinetto ceramico ad un quarto di giro con azionamento manuale.

#### Modello

- J9600 Ramax Jet PAB (punto acqua basso) con flessibile acciaio inox

### Versione per bagni esistenti

### Ramax Jet BE Automatic



Idroscopino® in ottone cromato lucido. Apriflusso mediante rotazione del cilindro. Esclusiva tecnica di pulizia wc Dinamic Jet con ugello in acciaio inox. Tubo flessibile antitorsione in treccia di acciaio inox. Presa acqua in ottone cromato lucido con supporto provvista di valvola di sicurezza ad innesto che chiude l'erogazione quando l'apparecchio è in posizione di riposo. Utilizza il punto acqua più vicino (bidet, lavabo). Fissaggio al muro con tasselli.

#### Modello

- J9900 Ramax Jet BE Automatic con flessibile acciaio inox

