

# L'Idroscopino®



Idroscopino®

## Saturno

Questi modelli sono disponibili anche con getto Soft sostituire nella sigla alla lettera J la lettera S (Soft) Il prezzo non varia

Bagni nuovi con presa acqua

**Automatic  
Galax  
20"  
PAB**

Bagni esistenti con presa d'acqua **BE**

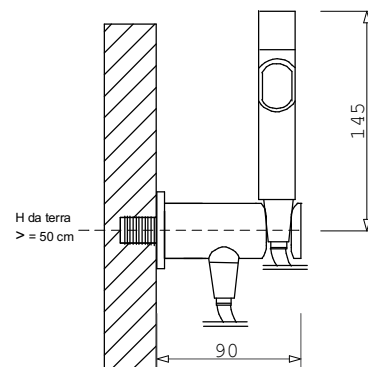
### Saturno Jet Automatic



Idroscopino® in ottone e ABS cromato lucido.  
Apriflusso a pulsante.  
Esclusiva tecnica di pulizia wc Dinamic Jet con ugello in acciaio inox.  
Tubo flessibile antitorsione in treccia di acciaio inox oppure in PVC rinforzato colore cromo satinato.  
Presa acqua a parete in ottone cromato lucido con supporto provvista di una valvola di sicurezza ad innesto che chiude l'erogazione quando l'apparecchio è in posizione di riposo.

#### Modello

J7040 Saturno Jet Automatic con flessibile acciaio inox  
J7041 Saturno Jet Automatic con flessibile in PVC



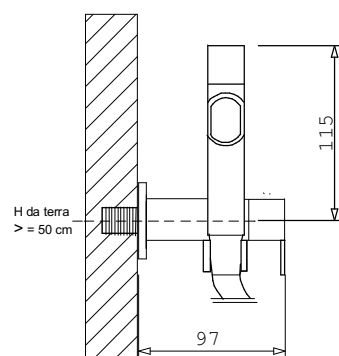
### Saturno Jet Galax



Idroscopino® in ottone e ABS cromato lucido.  
Apriflusso a pulsante.  
Esclusiva tecnica di pulizia wc Dinamic Jet con ugello in acciaio inox.  
Tubo flessibile antitorsione in treccia di acciaio inox oppure in PVC rinforzato colore cromo satinato.  
Presa acqua a parete in ottone cromato lucido, completa di supporto orientabile, dotata di valvola di sicurezza ad un quarto di giro con azionamento manuale.

#### Modello

J7700 Saturno Jet Galax con flessibile acciaio inox  
J7701 Saturno Jet Galax con flessibile in PVC



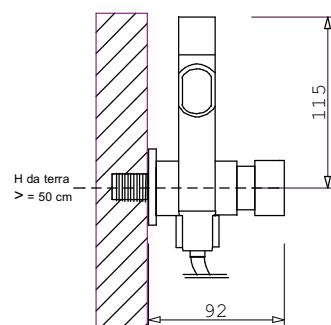
### Saturno Jet 20"



Idroscopino® in ottone e ABS cromato lucido.  
Apriflusso a pulsante.  
Esclusiva tecnica di pulizia wc Dinamic Jet con ugello in acciaio inox.  
Tubo flessibile antitorsione in treccia di acciaio inox oppure in PVC rinforzato colore cromo satinato.  
Presa acqua a parete in ottone cromato lucido, completa di supporto orientabile, dotata di valvola di sicurezza con comando a pulsante che chiude l'erogazione dopo venti secondi dall'azionamento.

#### Modello

J7020 Saturno Jet 20" con flessibile acciaio inox  
J7021 Saturno Jet 20" con flessibile in PVC



# L'Idroscopino®



Idroscopino®

## Saturno / segue

Questi modelli sono disponibili anche con getto Soft sostituire nella sigla alla lettera J la lettera S (Soft) Il prezzo non varia

Bagni nuovi con presa acqua

**Automatic  
Galax  
20"  
PAB**

Bagni esistenti con presa d'acqua

**BE**

### Saturno Jet PAB (punto acqua basso)



Da utilizzare con predisposizione punto acqua basso. Fornito di supporto a parete per l'alloggiamento dell'Idroscopino®. Idroscopino® in ottone e ABS cromato lucido.

Apriflusso a pulsante.

Esclusiva tecnica di pulizia wc Dinamic Jet con ugello in acciaio inox.

Tubo flessibile antitorsione in treccia di acciaio inox.

Presa acqua a parete in ottone cromato lucido dotata di rubinetto ceramico ad un quarto di giro con azionamento manuale.

#### Modello

J7050 Saturno Jet PAB (punto acqua basso) con flessibile acciaio inox

### Saturno D (doppio uso)



I modelli Saturno sono anche disponibili in versione doccetta soft e kit di adattamento composto da ugello con getto a spillo uso Idroscopino®.

Questa configurazione ha sovrapprezzo di € 20

Sostituire nella sigla alla lettera J la lettera D (doppio uso)

## Versione per bagni esistenti

### Saturno Jet BE



Idroscopino® in ottone e ABS cromato lucido.

Apriflusso a pulsante.

Esclusiva tecnica di pulizia wc Dinamic Jet con ugello in acciaio inox.

Tubo flessibile antitorsione in treccia di acciaio inox oppure in PVC rinforzato colore cromo satinato.

Presa acqua di derivazione con valvola che permette la connessione al bidet od alla cassetta di risciacquo esterna od al lavabo. Il supporto a parete, in ottone cromato lucido, viene fissato con due viti ad espansione.

#### Modello

J7500 Saturno Jet BE con flessibile acciaio inox

J7501 Saturno Jet BE con flessibile in PVC