

# L'Idroscopino®



Idroscopino®

## Sirio

Questi modelli sono disponibili anche con getto Soft o con getto a pioggia Rain sostituire nella sigla alla lettera J la lettera S (Soft) o R (Rain) Il prezzo non varia

Bagni nuovi con presa acqua

**Slimmatic  
Galax  
20"  
PAB**

Bagni esistenti con presa d'acqua **BE**

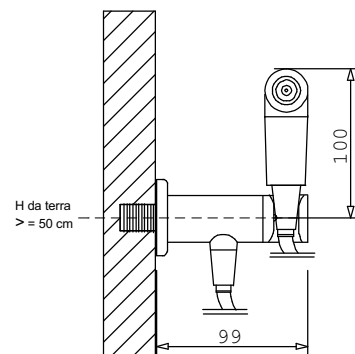
### Sirio Jet Slimmatic



Idroscopino® in ottone cromato lucido.  
Apriflusso a leva con rilascio automatico.  
Esclusiva tecnica di pulizia wc Dinamic Jet con ugello in acciaio inox.  
Tubo flessibile antitorsione in treccia di acciaio inox oppure in PVC rinforzato colore cromo satinato.  
Snella presa acqua a parete in ottone cromato lucido con supporto provvista di una valvola di sicurezza ad innesto che chiude l'erogazione quando l'apparecchio è a riposo.

#### Modello

- J1010 Sirio Jet Slimmatic con flessibile acciaio inox  
J1011 Sirio Jet Slimmatic con flessibile in PVC



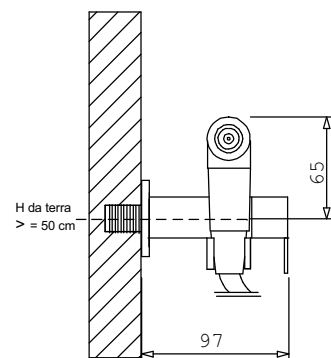
### Sirio Jet Galax



Idroscopino® in ottone cromato lucido.  
Apriflusso a leva con rilascio automatico.  
Esclusiva tecnica di pulizia wc Dinamic Jet con ugello in acciaio inox.  
Tubo flessibile antitorsione in treccia di acciaio inox oppure in PVC rinforzato colore cromo satinato.  
Presa acqua a parete in ottone cromato lucido, completa di supporto orientabile, dotata di rubinetto ceramico ad un quarto di giro con azionamento manuale.

#### Modello

- J1700 Sirio Jet Galax con flessibile acciaio inox  
J1701 Sirio Jet Galax con flessibile in PVC



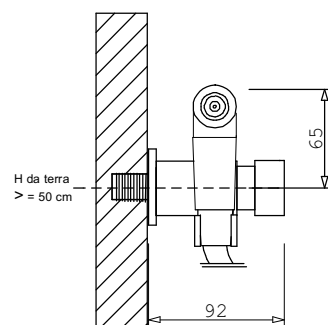
### Sirio Jet 20"



Idroscopino® in ottone cromato lucido.  
Apriflusso a leva con rilascio automatico.  
Esclusiva tecnica di pulizia wc Dinamic Jet con ugello in acciaio inox.  
Tubo flessibile antitorsione in treccia di acciaio inox oppure in PVC rinforzato colore cromo satinato.  
Presa acqua a parete in ottone cromato lucido, completa di supporto orientabile, dotata di valvola di sicurezza con comando a pulsante che chiude l'erogazione dopo venti secondi dall'azionamento.

#### Modello

- J1020 Sirio Jet 20\"/>



# L'Idroscopino®



Idroscopino®

## Sirio / segue

Questi modelli sono disponibili anche con getto Soft o con getto a pioggia Rain sostituire nella sigla alla lettera J la lettera S (Soft) o R (Rain) Il prezzo non varia

Bagni nuovi con presa acqua

**Slimmatic  
Galax  
20"  
PAB**

Bagni esistenti con presa d'acqua

**BE**

### Sirio Jet PAB (punto acqua basso)



Da utilizzare con predisposizione punto acqua basso. Fornito di supporto a parete per l'alloggiamento dell'Idroscopino®. Idroscopino® in ottone cromato lucido.

Apriflusso a leva con rilascio automatico.

Esclusiva tecnica di pulizia wc Dinamic Jet con ugello in acciaio inox.

Tubo flessibile antitorsione in treccia di acciaio inox.

Presa acqua a parete in ottone cromato lucido dotata di rubinetto ceramico ad un quarto di giro con azionamento manuale.

#### Modello

J1040 Sirio Jet PAB (punto acqua basso) con flessibile acciaio inox

### Versione per bagni esistenti

### Sirio Jet BE



Idroscopino® in ottone cromato lucido.

Apriflusso a leva con rilascio automatico.

Esclusiva tecnica di pulizia wc Dinamic Jet con ugello in acciaio inox.

Tubo flessibile antitorsione in treccia di acciaio inox oppure in PVC rinforzato colore cromo satinato.

Presa acqua di derivazione con valvola che permette la connessione al bidet od alla cassetta di risciacquo esterna od al lavabo. Il supporto a parete, in ABS, viene fissato con due viti ad espansione.

#### Modello

J2000 Sirio Jet BE con flessibile acciaio inox

J2001 Sirio Jet BE con flessibile in PVC