

ARVAG

Idroscopino Mercurio Jet Galax

Idroscopino® in acciaio inossidabile finitura lucida.

Apriflusso a leva con rilascio automatico.

Esclusiva tecnica di pulizia wc Dynamic Jet con ugello in acciaio inox.

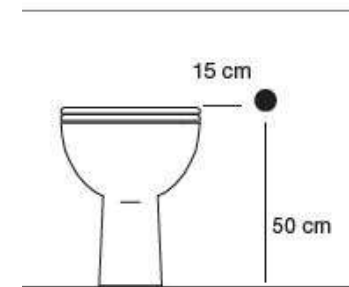
Tubo flessibile antitorsione in treccia di acciaio inox oppure in PVC rinforzato lucido cromo satinato.

Preso acqua a parete in ottone cromato, completa di supporto orientabile, dotata di rubinetto ceramico ad un quarto di giro con azionamento manuale.



J6700 Mercurio Jet Galax con flessibile acciaio inox € 226,00

J6701 Mercurio Jet Galax con flessibile in PVC € 238,00

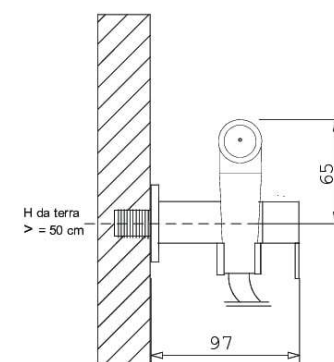


Predisposizione
del punto acqua

Predisporre un punto
acqua fredda F 1/2" a circa
50 cm dal livello del
pavimento e a circa 10/15
cm dal bordo del vaso

Codici dei prodotti ai quali si riferisce questa scheda

J6700
J6701



Mercurio Jet Galax

ARVAG

ARVAG Via Toscana,1 20096 Pioltello (Mi) 02/70300326
info@arvag.com www.arvag.com
Prezzi al pubblico 2021 iva esclusa