

ARVAG

Idroscopino Nettuno Jet Automatic

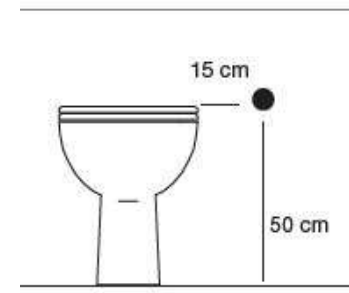
Idroscopino® in ottone cromo lucido o satinato.

Apriflusso a pulsante.

Esclusiva tecnica di pulizia wc Dynamic Jet con ugello ceramico.

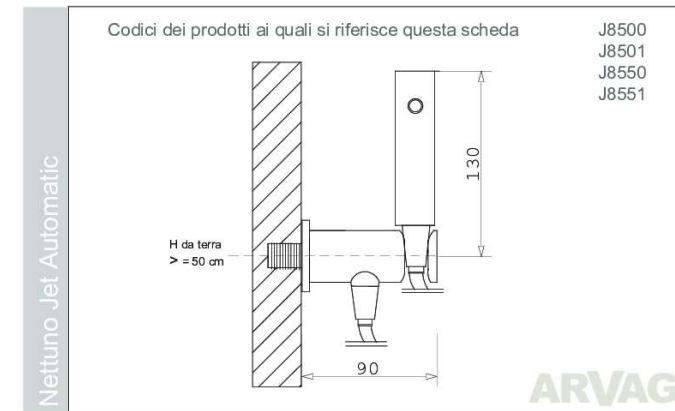
Tubo flessibile antitorsione in treccia di acciaio inox oppure in PVC rinforzato lucido cromo satinato.

Preso acqua a parete in ottone cromato o satinato con supporto provvista di una valvola di sicurezza ad innesto che chiude l'erogazione quando l'apparecchio è in posizione di riposo.



Predisposizione
del punto acqua

Predisporre un punto
acqua fredda F 1/2" a circa
50 cm dal livello del
pavimento e a circa 10/15
cm dal bordo del vaso



J8500 Nettuno Jet Automatic lucido con flessibile acciaio inox € 286,00

J8501 Nettuno Jet Automatic lucido con flessibile in PVC € 298,00

J8550 Nettuno Jet Automatic satinato con flessibile acciaio inox € 303,00

J8551 Nettuno Jet Automatic satinato con flessibile in PVC € 315,00

ARVAG Via Toscana,1 20096 Pioltello (Mi) 02/70300326
info@arvag.com www.arvag.com
Prezzi al pubblico 2021 iva esclusa