

ARVAG

Idroscopino Quadro Jet Automatic

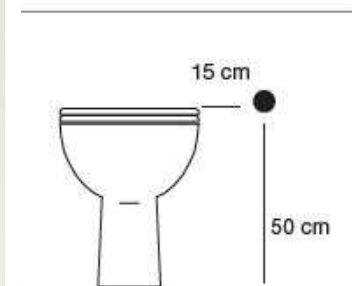
Idroscopino® in ottone cromato lucido o satinato.

Apriflusso a pulsante.

Esclusiva tecnica di pulizia wc Dinamic Jet con ugello ceramico.

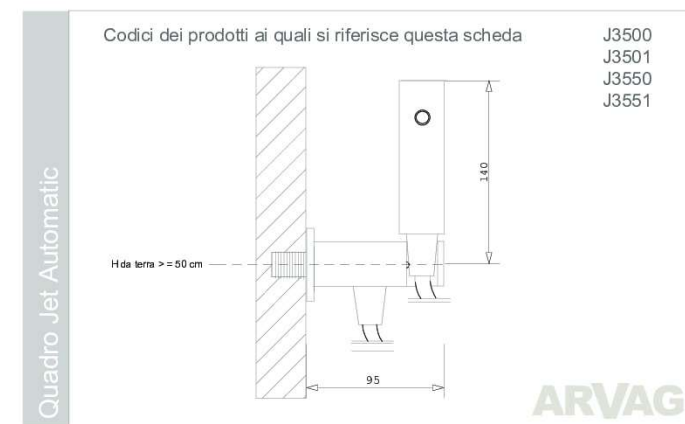
Tubo flessibile antitorsione in treccia di acciaio inox oppure in PVC rinforzato colore cromo satinato.

Preso acqua a parete in ottone cromato lucido o satinato con supporto provvista di una valvola di sicurezza ad innesto che chiude l'erogazione quando l'apparecchio è in posizione di riposo.



Predisposizione
del punto acqua

Predisporre un punto
acqua fredda F 1/2" a circa
50 cm dal livello del
pavimento e a circa 10/15
cm dal bordo del vaso



J3500 Quadro Jet Automatic lucido con flessibile acciaio inox	€ 407,00
J3501 Quadro Jet Automatic lucido con flessibile in PVC	€ 419,00
J3550 Quadro Jet Automatic satinato con flessibile acciaio inox	€ 424,00
J3551 Quadro Jet Automatic satinato con flessibile in PVC	€ 436,00

ARVAG Via Toscana,1 20096 Pioltello (Mi) 02/70300326
info@arvag.com www.arvag.com
Prezzi al pubblico 2021 iva esclusa