

# ARVAG

## Idroscopino Saturno Jet Galax

Idroscopino® in ottone cromo lucido e ABS cromato.

Apriflusso a pulsante .

Esclusiva tecnica di pulizia wc Dynamic Jet con ugello in acciaio inox.

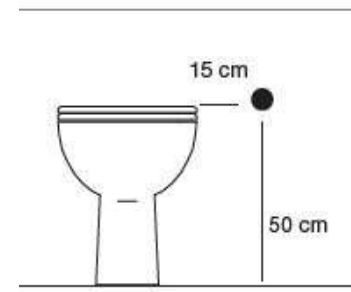
Tubo flessibile antitorsione in treccia di acciaio inox oppure in PVC rinforzato lucido cromo satinato.

Preso acqua a parete in ottone cromato, completa di supporto orientabile, dotata di rubinetto ceramico ad un quarto di giro con azionamento manuale.



J7700 Saturno Jet Galax con flessibile acciaio inox € 231,00

J7701 Saturno Jet Galax con flessibile in PVC € 243,00

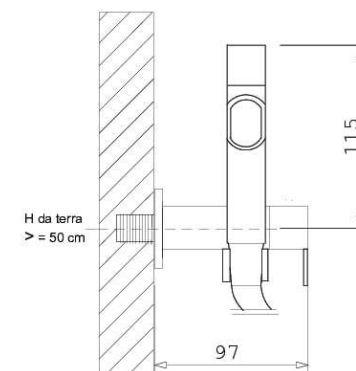


Predisposizione  
del punto acqua

Predisporre un punto  
acqua fredda F 1/2" a circa  
50 cm dal livello del  
pavimento e a circa 10/15  
cm dal bordo del vaso

Codici dei prodotti ai quali si riferisce questa scheda

J7700  
J7701



Saturno Jet Galax

ARVAG

ARVAG Via Toscana,1 20096 Pioltello (Mi) 02/70300326  
info@arvag.com www.arvag.com  
Prezzi al pubblico 2021 iva esclusa