

ARVAG

Idroscopino Sirio Jet Slimmatic

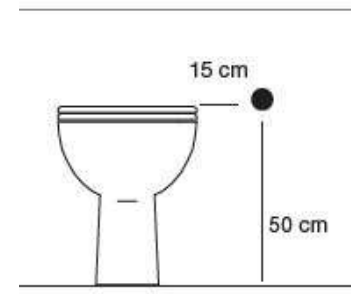
Idroscopino® in ottone cromo lucido.

Apriflusso a leva con rilascio automatico.

Esclusiva tecnica di pulizia wc Dynamic Jet con ugello in acciaio inox.

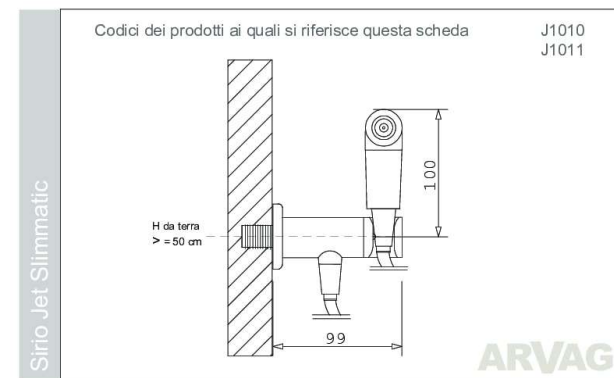
Tubo flessibile antitorsione in treccia di acciaio inox oppure in PVC rinforzato lucido cromo satinato.

Snella presa acqua in ottone cromato a parete con supporto provvista di una valvola di sicurezza ad innesto che chiude l'erogazione quando l'apparecchio è a riposo.



Predisposizione
del punto acqua

Predisporre un punto
acqua fredda F 1/2" a circa
50 cm dal livello del
pavimento e a circa 10/15
cm dal bordo del vaso



J1010 Sirio Jet Slimmatic con flessibile acciaio inox € 209,00

J1011 Sirio Jet Slimmatic con flessibile in PVC € 221,00

ARVAG Via Toscana,1 20096 Pioltello (Mi) 02/70300326
info@arvag.com www.arvag.com
Prezzi al pubblico 2021 iva esclusa