

ARVAG

Idroscopino Ramax Jet 20''

Idroscopino® in ottone cromo lucido.

Apriflusso mediante rotazione del cilindro.

Esclusiva tecnica di pulizia wc Dynamic Jet con ugello in acciaio inox.

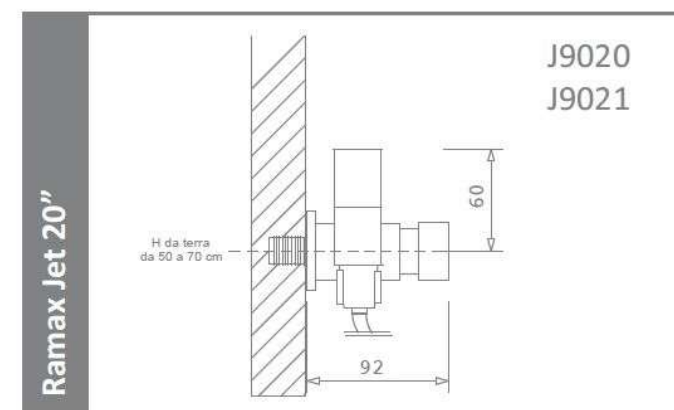
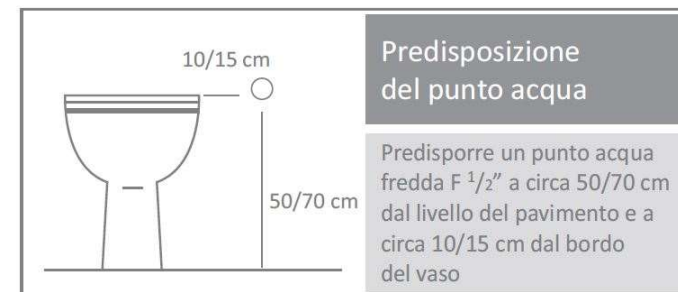
Tubo flessibile antitorsione in treccia di acciaio inox oppure in PVC rinforzato lucido cromo satinato.

Presina acqua a parete in ottone cromato, completa di supporto orientabile, dotata di valvola di sicurezza con comando a pulsante che chiude l'erogazione dopo venti secondi dall'azionamento.



J9020 Ramax Jet 20'' con flessibile acciaio inox € 292,00

J9021 Ramax Jet 20'' con flessibile in PVC € 304,00



ARVAG Via Toscana,1 20096 Pioltello (Mi) 02/70300326
info@arvag.com www.arvag.com
Prezzi al pubblico 2021/1 iva esclusa