

ARVAG

Idroscopino

Ramax Jet

BE Automatic

Versione per Bagni Esistenti

Idroscopino® in ottone cromato lucido.

Apriflusso mediante rotazione del cilindro.

Esclusiva tecnica di pulizia wc Dinamic Jet con ugello ceramico.

Tubo flessibile antitorsione in treccia di acciaio inox.

Rubinetto in ottone cromato lucido con supporto provvisto di valvola di sicurezza ad innesto che chiude l'erogazione quando l'apparecchio è in posizione di riposo.

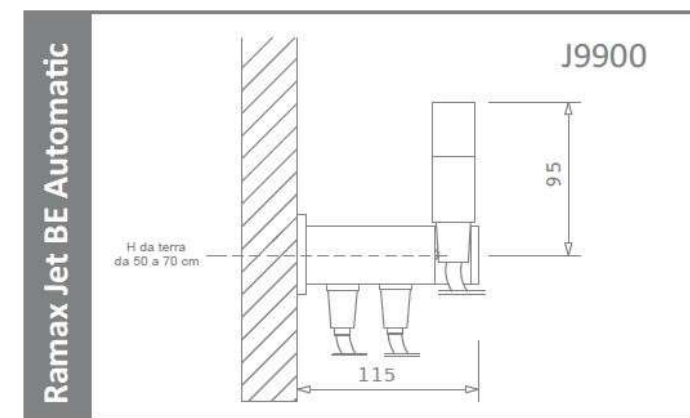
Utilizza il punto acqua più vicino per collegarsi (bidet o lavabo).

Fissaggio a muro con tasselli.



ARVAG

L'Idroscopino®



J9900 Ramax Jet BE Automatic con flessibile acciaio inox € 347,00

ARVAG Via Toscana,1 20096 Pioltello (Mi) 02/70300326
info@arvag.com www.arvag.com
Prezzi al pubblico 2021/1 iva esclusa