

ARVAG

Idroscopino Quadro Jet Automatic

Idroscopino® in ottone cromato lucido o satinato.

Apriflusso a pulsante.

Esclusiva tecnica di pulizia wc Dinamic Jet con ugello ceramico.

Tubo flessibile antitorsione in treccia di acciaio inox oppure in PVC rinforzato colore cromo satinato.

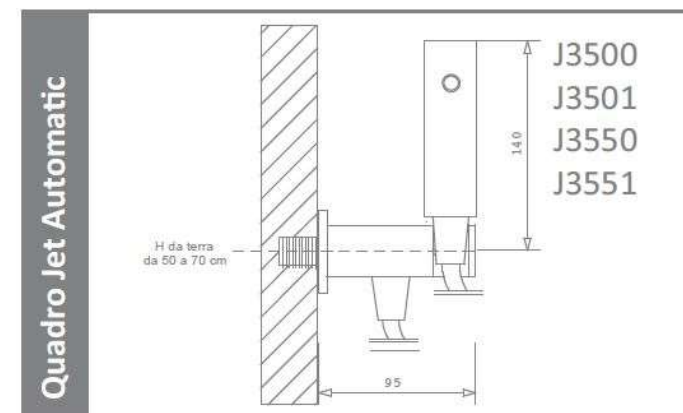
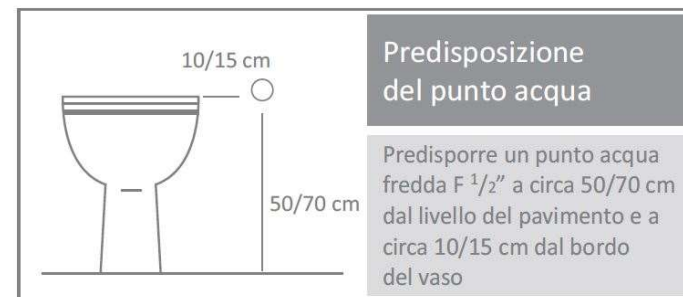
Preso acqua a parete in ottone cromato lucido o satinato con supporto provvista di una valvola di sicurezza ad innesto che chiude l'erogazione quando l'apparecchio è in posizione di riposo.

J3500 Quadro Jet Automatic lucido con flessibile acciaio inox

J3501 Quadro Jet Automatic lucido con flessibile in PVC

J3550 Quadro Jet Automatic satinato con flessibile acciaio inox

J3551 Quadro Jet Automatic satinato con flessibile in PVC



ARVAG Via Toscana,1 20096 Pioltello (Mi) 02/70300326
info@arvag.com www.arvag.com